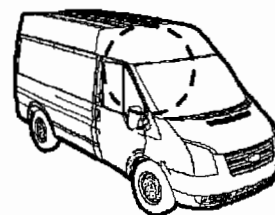
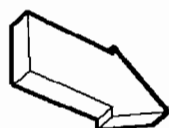
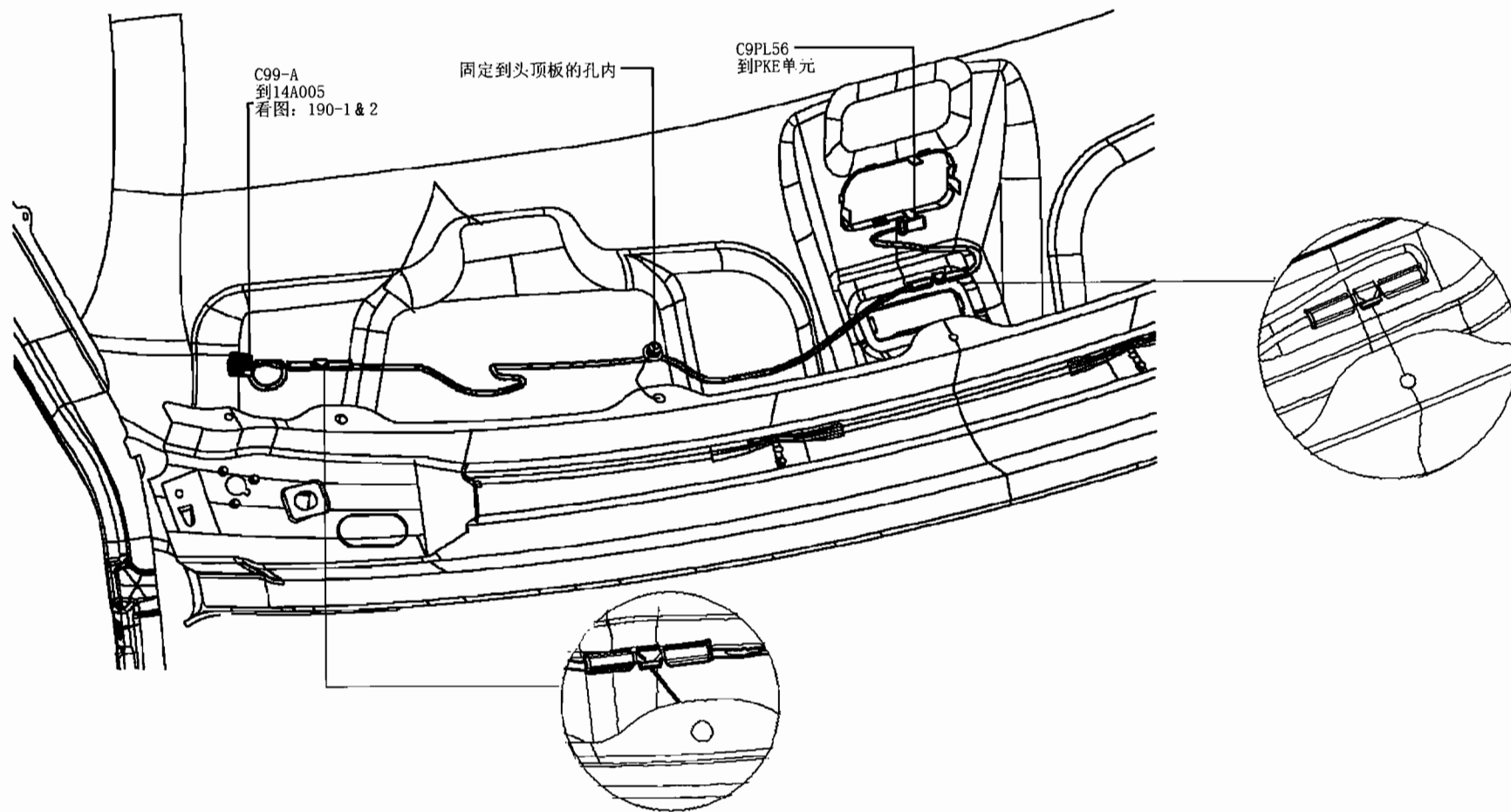
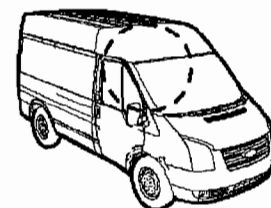


车辆朝前方向

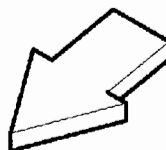
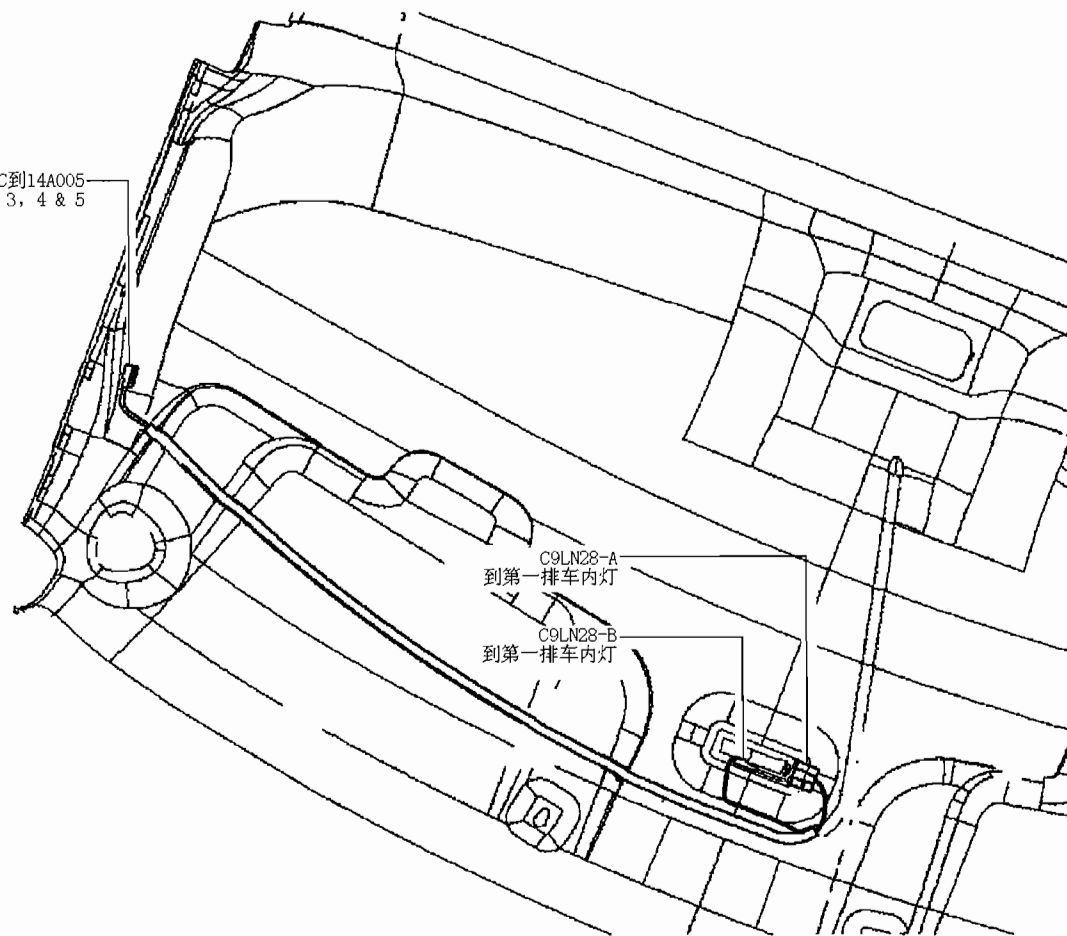




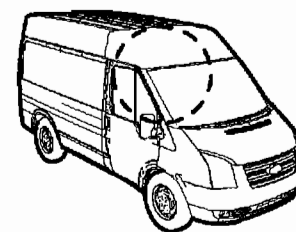
车辆朝前方向

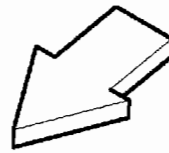
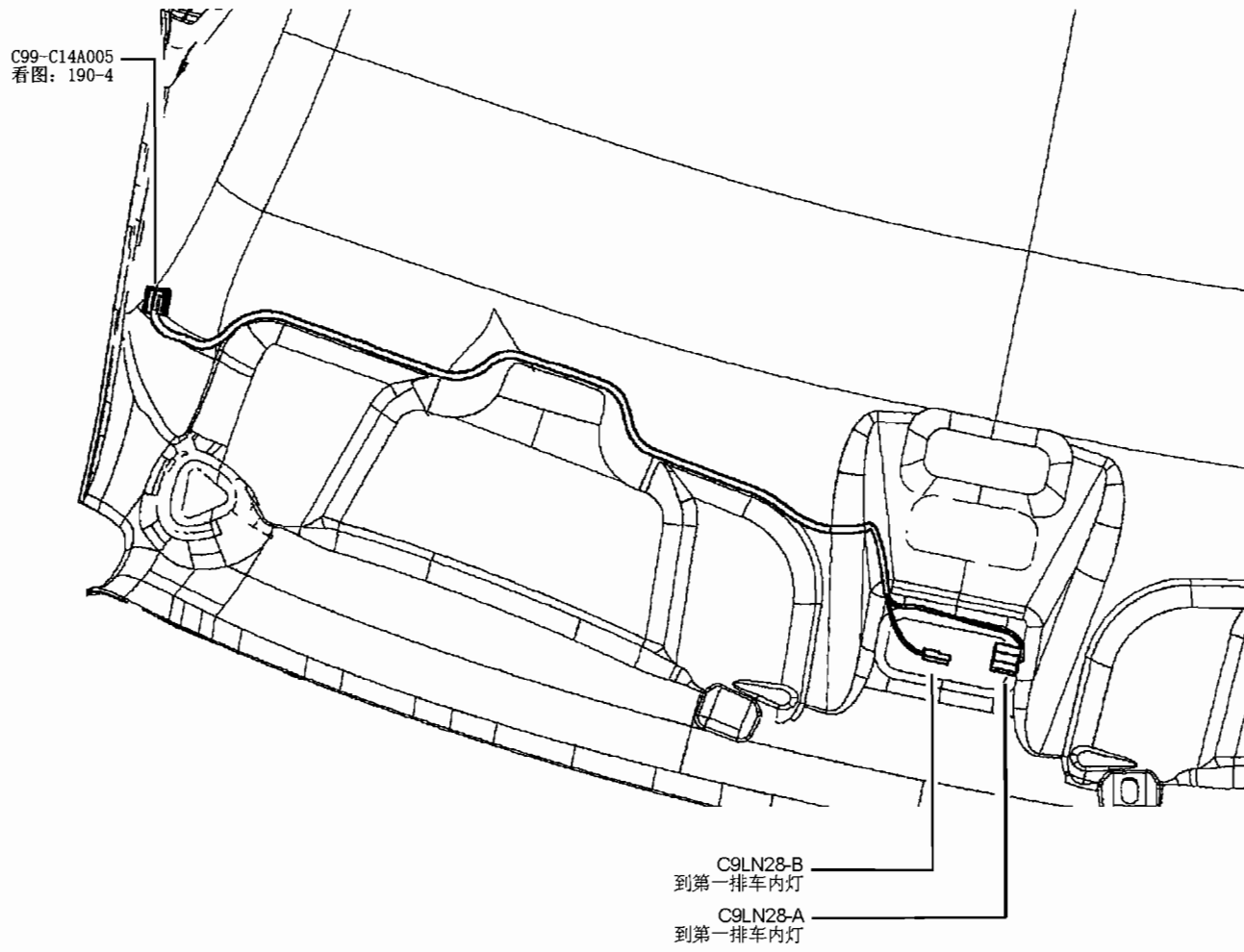


C99-C到14A005
参看图: 190-2, 3, 4 & 5

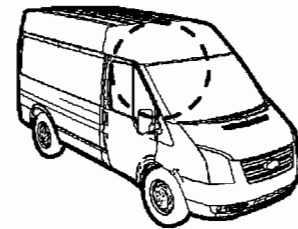


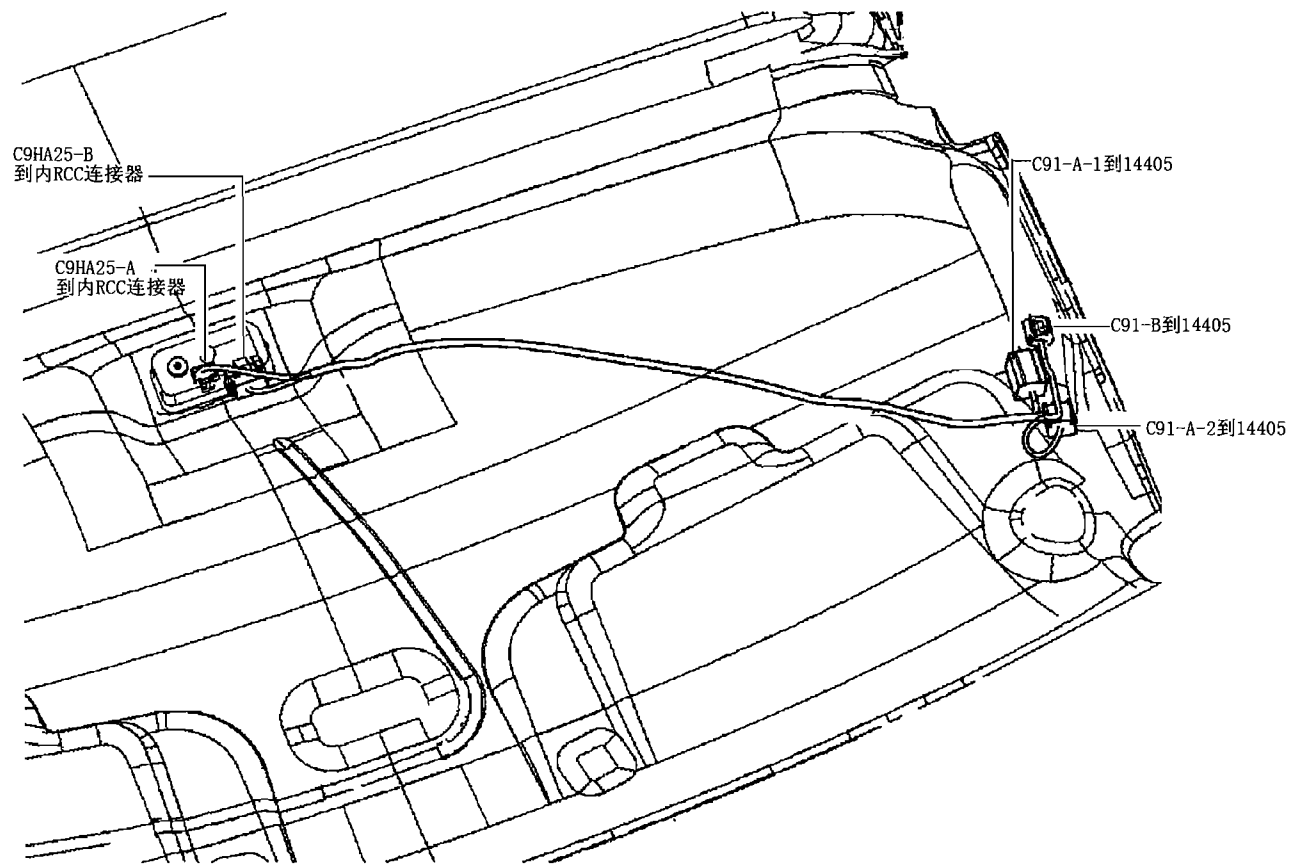
车辆朝前方向



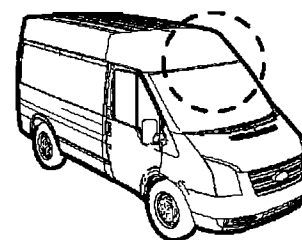


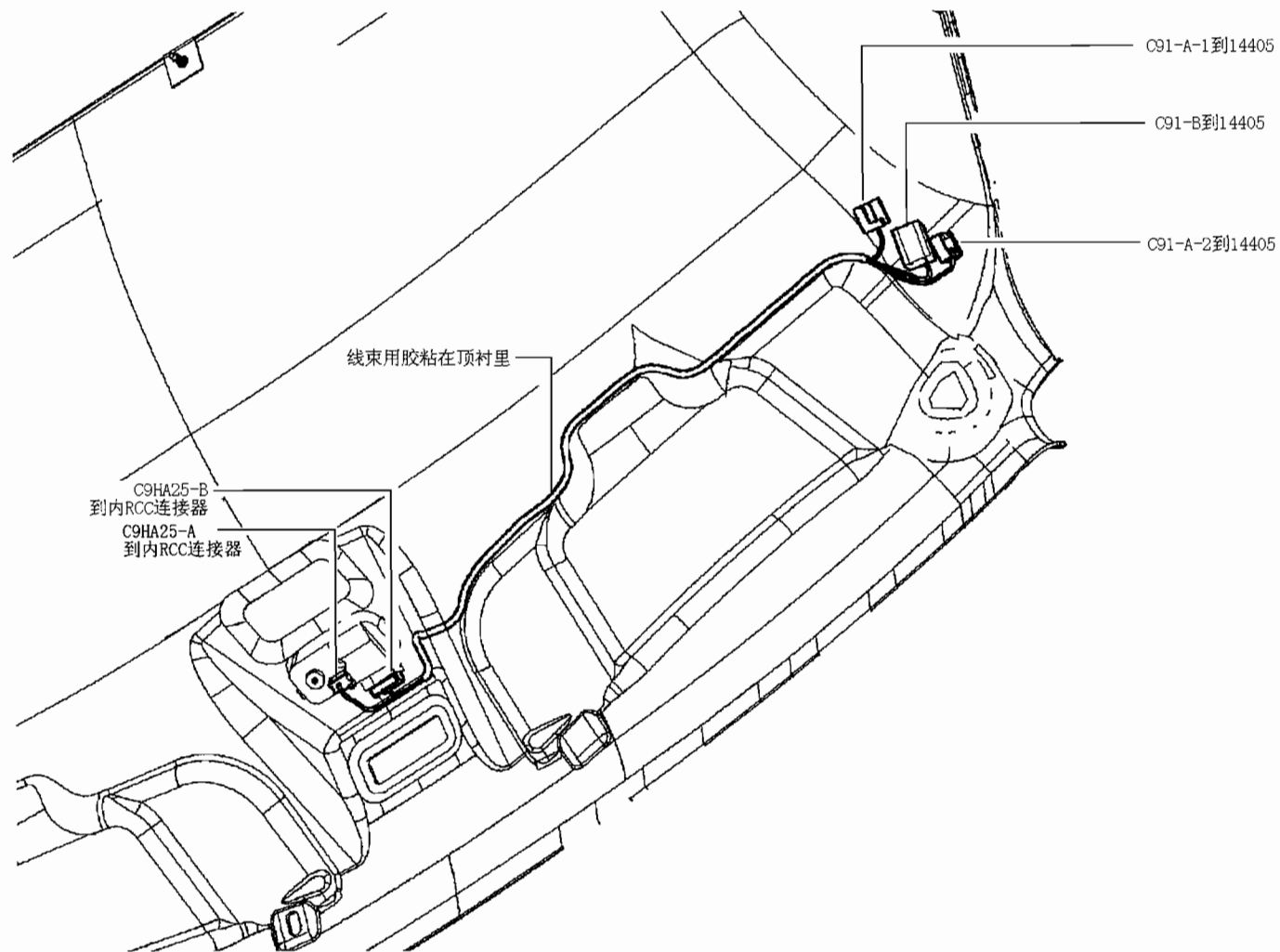
车辆朝前方向





车辆朝前方向





车辆朝前方向

